

*Cielle*  
cosmetics

CATALOGO  
ACCESSORI  
ESTETICA

[www.ciellecosmetics.it](http://www.ciellecosmetics.it)

# Scaldalettino underblanket

TERMO  
tronic

# Elettrocoperta overblanket

TERMO  
tronic



Nuovo comando a 6 temperature con timer di autospegnimento programmabile e dispositivo di sicurezza totale Electro Block®  
Grazie al rapido riscaldamento lo scaldaletto è subito caldo

Timer automatico con autospegnimento dopo 1 o 9 ore

Pannello riscaldante sostituibile

Doppio sistema di isolamento per una perfetta ed omogenea distribuzione del calore

Fodera atossica ad alta densità morbida e lavabile

Facile da installare ed utilizzare

New 6-temperature control with programmable automatic switch-off timer and total Electro Block® safety device.

The electric underblanket is immediately warm thanks to quick heating.

Automatic timer with automatic switch-off after 1 or 9 hours

Replaceable heating panel

Double insulation system for perfect and even heat distribution

Soft and washable non-toxic high-density lining

Easy to fit and use



In abbinamento a scaldalettino BODYTRONIC permette di migliorare l'effetto di ogni trattamento

Profilo ergonomico della zona cervicale

Nuovo comando a 6 temperature con timer di autospegnimento programmabile e dispositivo di sicurezza totale Electro Block®

Grazie al rapido riscaldamento l'elettrocoperta è subito calda

Timer automatico con autospegnimento dopo 1 o 9 ore

Pannello riscaldante sostituibile

Fodera atossica ad alta densità morbida e lavabile

Facile da utilizzare

In combination with the BODYTRONIC heated underblanket it improves the effect of every treatment

Ergonomic section for the neck area

New 6-temperature control with programmable automatic switch-off timer and total Electro Block® safety device.

The electric underblanket is immediately warm thanks to quick heating.

Automatic timer with automatic switch-off after 1 or 9 hours

Replaceable heating panel

Soft and washable non-toxic high-density lining

Easy to use



Art. 6484Z

Dimensioni Dimensions	60x150 cm
220-240 Volt / 150 Watt	
Peso/Weight	2,1 kg
Type	C3603
Colore/Colour	Silver
Pezzi per master Pieces for master	4
Spina/Plug	Europlug



Le caratteristiche dei prodotti possono essere soggette a variazioni senza preavviso  
Product features are subject to modification without notice

Art. 6483Z

Dimensioni Dimensions	120X190 cm
220-240 Volt / 150 Watt	
Peso/Weight	2,4 kg
Type	C3603
Colore/Colour	Silver
Pezzi per master Pieces for master	2
Spina/Plug	Europlug



Le caratteristiche dei prodotti possono essere soggette a variazioni senza preavviso  
Product features are subject to modification without notice

**COD. CO. 503 INSULTATING TERMOCOPERTA  
COIBENTANTE**

Termocoperta per sudorazioni con rivestimento interno  
100% poliestere, esterno 100% vinile resistente lavabile.

**COD. CO. 507 TERMOCOPERTA T - CONTROLLER  
COD. CO. 509 TERMOCOPERTA T - CONTROLLER**

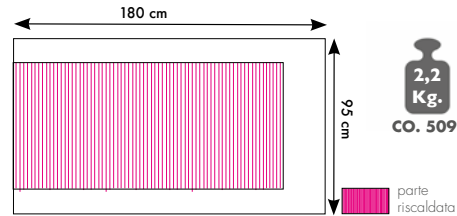
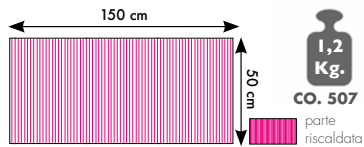
Termocoperta con dispositivo T controller.  
Livello di temperatura regolabile. Timer da 10 a 60  
minuti e programma manuale (4 ore).  
Allarme sonoro.  
230 V ~ 50 Hz. 90 w

**ITEM N. CO. 503 INSULATING BLANKET**

Blanket for perspiration, internally coated by 100% polyester  
and externally coated by 100% vinyl.

**ITEM N. CO. 507 ELECTRIC BLANKET T - CONTROLLER  
ITEM N. CO. 509 ELECTRIC BLANKET T - CONTROLLER**

Thermoblanket with electronic device T controller.  
Adjustable temperature level. Timer from 10 to 60 minutes  
and manual (4 hours).  
Alarm bell.  
230 V ~ 50 Hz. 90 w



CUSCINO COD. CO 503



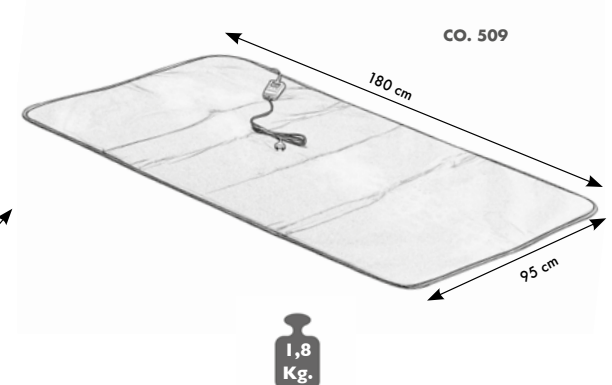
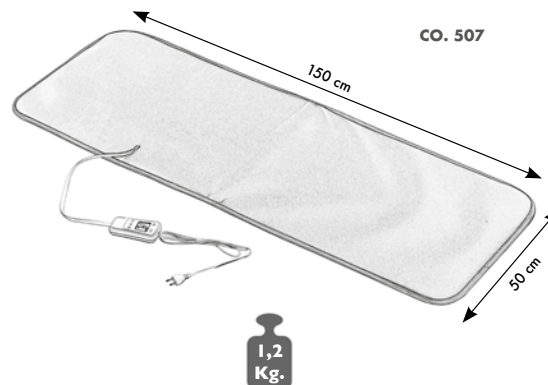
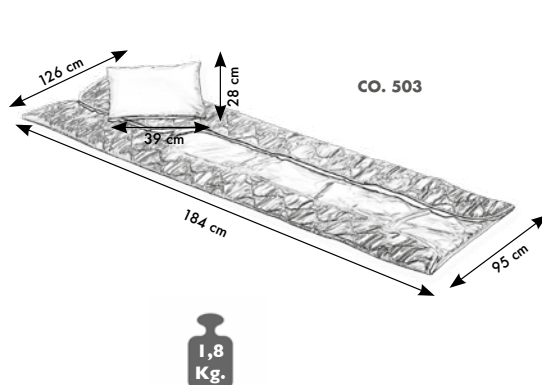
SCOLLO COD. CO 503



T CONTROLLER: COD CO 507 E CO 509  
CONTROLLO ELETTRONICO TEMPERATURA



LACCI REGOLABILI COD CO 507  
CONSENTONO DI FISSARE LA COPERTA AL LETTINO



termocoperta PICCOLA  
termocoperta GRANDE  
termocoperta GRANDE A 3 STADI



co 500  
termocoperta PICCOLA

co 501  
termocoperta GRANDE



co 506  
termocoperta GRANDE A 3 STADI

**COD. CO. 500 TERMOCOPERTA PICCOLA**  
**COD. CO. 501 TERMOCOPERTA GRANDE**

Termocoperta per sudorazioni con rivestimento interno 100% poliestere, esterno 100% vinile resistente lavabile. Commutatore 3 temperature (0-1-2-3-0) minimo 28W = 37° - medio 45W = 46° - massimo 90W = 53°.

Con aste anti piegamento. COD. 500

**COD. CO. 506 TERMOCOPERTA A 3 STADI**  
**INDIPENDENTI CON ASTE**

Termocoperta per sudorazioni con rivestimento interno 100% poliestere, esterno 100% vinile. Resistente e lavabile con chiusura in velcro a 3 settori indipendenti per differenziare la temperatura su addome, glutei e gambe. 3 commutatori indipendenti con tre regolazioni di temperatura ciascuno (0-1-2-3-0): minimo 28W = 37° - medio 45W = 46° - massimo 90W = 53°. Con aste flessibili anti piegatura.

**ITEM N. CO. 500 SMALL ELECTRIC BLANKET**  
**ITEM N. CO. 501 BIG ELECTRIC BLANKET**

Blanket for perspiration, internally coated by 100% polyester and externally coated by 100% vinyl. Resistant and washable. Switch (0-1-2-3-0) minimum 28W = 37° - average 45W = 46° - maximum 90W = 53°.

With anti bending rods. COD. 500

**ITEM N. CO. 506 3 INDEPENDENT STAGE ELECTRIC**  
**BLANKET.**

Electric blanket for perspiration, internally coated by 100% polyester and externally coated by 100% vinyl. Resistant and washable with a Velcro fastening with 3 independent stages in order to differentiate temperature on abdomen, buttocks and legs. 3 independent switches with 3 temperatures adjustments each (0-1-2-3-0): minimum 28W = 37° - average 45W = 46° - maximum 90W = 53°. With anticrease flexible rods.



COMMUTATORI 3 POSIZIONI COD. CO 506



SCOLLO COD CO 506



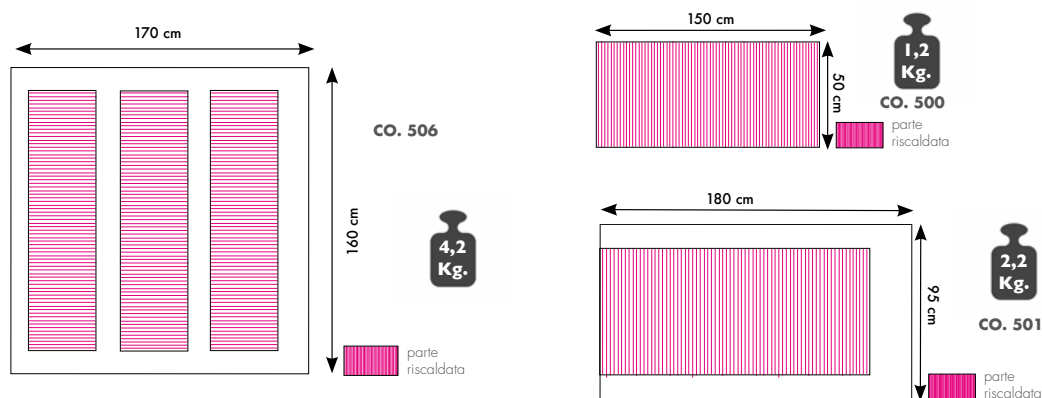
COMMUTATORE 3 POSIZIONI  
COD. CO 500 E COD. CO 501



LACCI REGOLABILI COD CO 506



ASTE ANTIPIEGATURA INTERNE COD CO 500 E CO 506



Serie legno



**elettro**  
*beauty*



co 510 termocoperta CONICA  
3T controller





### COD. CO. 510 TERMOCOPERTA CONICA 3T CONTROLLER

Ideale per trattamenti sauna, progettata in modo d'avvolgere tutto il corpo esclusa la testa. La termocoperta è suddivisa in 3 aree (addome - glutei - gambe). Ogni area è indipendente. Termocoperta con dispositivo elettronico TController\*: livello di temperatura regolabile - timer da 10 a 60 minuti e programma manuale (4 ore) - allarme sonoro. 230V~ 50Hz 90W x3  
Composizione: interno 100% poliestere - esterno 100% vinile.

#### VANTAGGI:

Forma conica realizzata affinché la termocoperta possa aderire/avvolgere completamente la persona. Chiusura centrale a velcro: quando la termocoperta è aperta sul lettino il peso si distribuisce uniformemente su entrambi i lati evitando di cadere.

Poco ingombrante grazie alla sua forma conica.

Cavi di alimentazione raccolti ai piedi della coperta.

Dispositivi di comando sempre a portata di mano grazie al comodo supporto plastico 1x3.

### ITEM N. CO. 510 CONICAL THERMOBLANKET WITH 3 INDEPENDENT AREAS

It's ideal for sauna treatment. Designed to wrap the entire body except for the head. The heating Blanket is divided into 3 sections (torso - pelvis - legs). Each section is independent. Thermoblanket with electronic device TController\*: adjustable temperature level - timer from 10 to 60 minutes and manual programme (4 hours) - alarm bell. 230V~ 50Hz 90W x3.

Materials: inside 100% polyester - outside 100% vinyl

#### ADVANTAGES:

The thermoblanket is realized in cone-shape to be able to adhere/to wrap completely the person. Central closing with velcro: when the thermoblanket is open on the bed its weight is evenly placed on the both sides to avoid falling. It isn't bulky thanks to its cone-shape.

Electrical wires placed at the feet position of the thermoblanket.

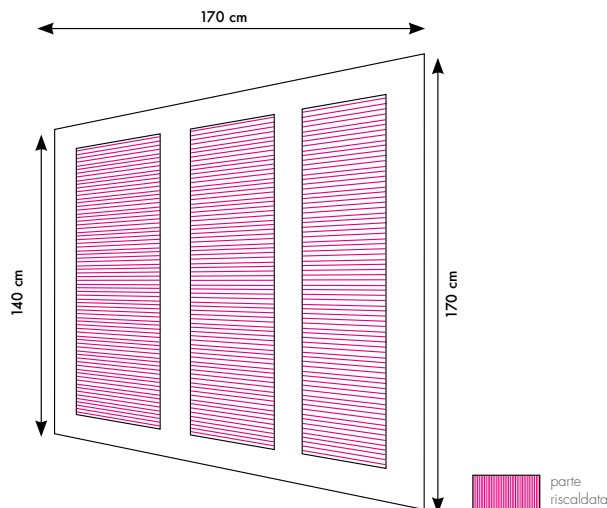
Controls always in your hands thanks to the plastic support 1x3



CONNESSIONI LATO PIEDI 3 COMMUTATORI T CONTROLLER CON PORTA COMMUTATORE IN DOTAZIONE.



FORMA CONICA AFFINCHÈ ADERISCA/AVVOLGA COMPLETAMENTE LA PERSONA



4,2 Kg.

**COD. LE. 127 LETTINO MIRKO**

Struttura in legno nobilitato di colore bianco spessore 18 mm. Rivestimento in similpelle lavabile con imbottitura in poliuretano.

**ITEM N. LE. 127 MIRKO BED**

Structure in laminated wood in white color thickness 18 mm. Washable vinyl coating with polyurethane.



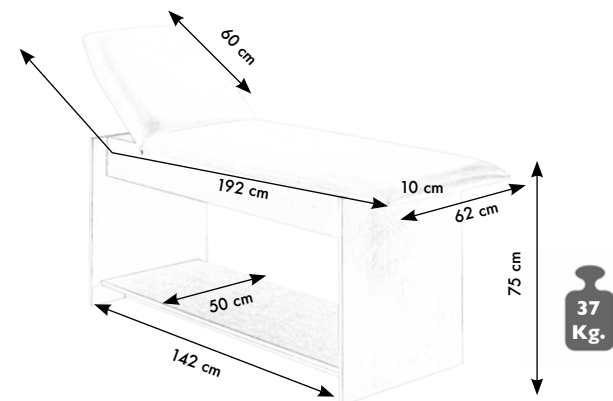
REGOLAZIONE SCHIENALE



RIPIANO



PORTA ROTOLO (a richiesta) COD. LE 128



le 127 lettino legno MIRKO



**COD.CA 316 CARRELLO RICKY**

Struttura in legno nobilitato in colore bianco spessore  
18 mm.

**ITEM N. CA. 316 RICKY**

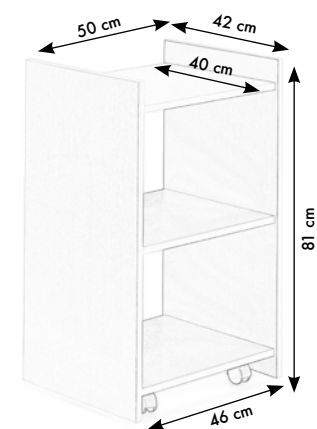
Structure in laminated wood white color thickness  
18 mm.



RIPIANO



RUOTE PIROETTANTI



ca 316 carrello RICKY

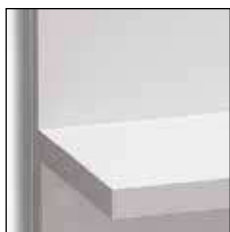


**COD. ME. 317**  
**COD. ME. 318**  
**COD. ME. 319**

Struttura in legno nobilitato colore bianco o wengè.

**ITEM N. ME 317**  
**ITEM N. ME 318**  
**ITEM N. ME 319**

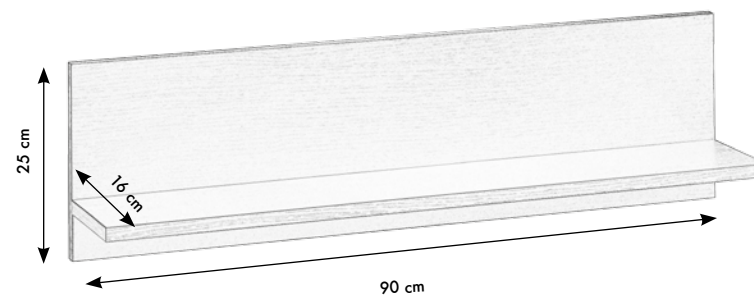
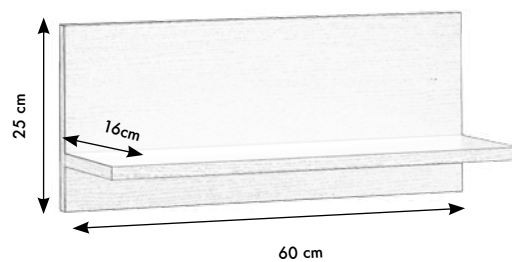
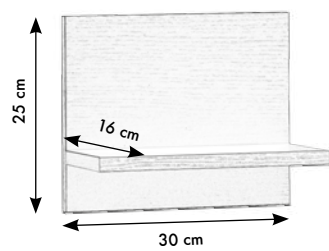
Wall-shelf wood finished or lacquered in the colors white or wengè.



PARTICOLARE COLORE MENSOLA

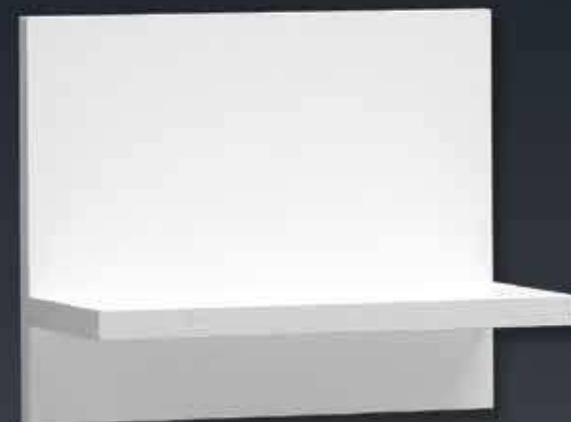


A RICHIESTA COLORE WENGÈ



mensola STEFY

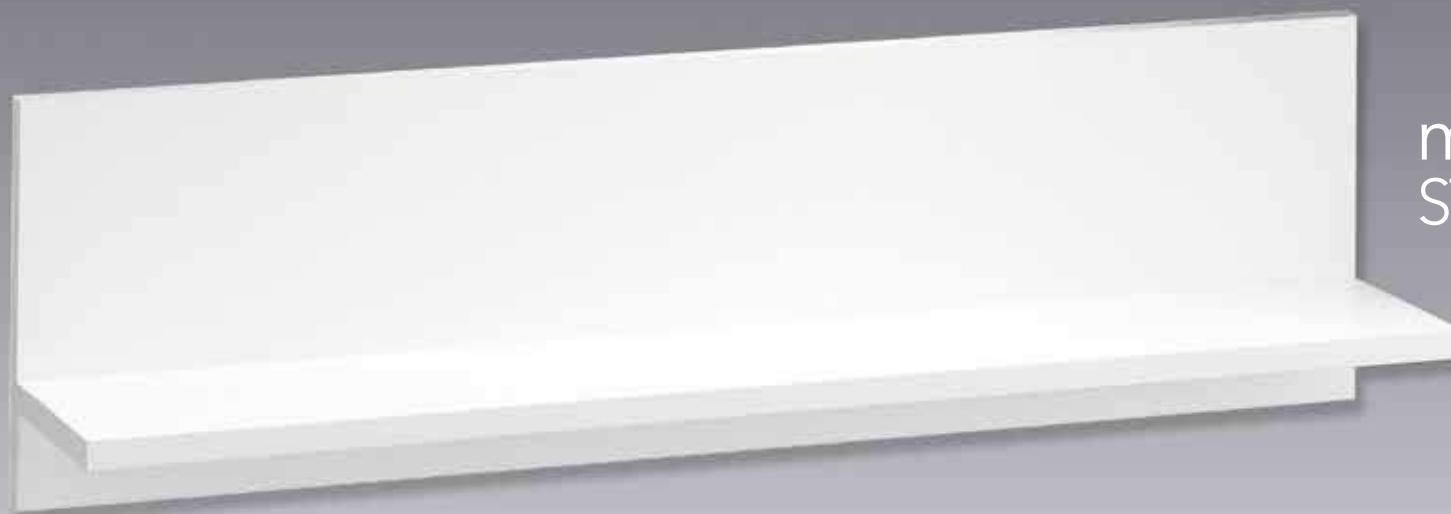
me 317  
STEFY 3



me 318  
STEFY 6



me 319  
STEFY 9



elettro  
*beauty*







**COD. LE. 126 LETTINO IVY PLUS**

Struttura multistrato di betulla, spalle e traverse spessore 18 mm, ripiano inferiore 12 mm, verniciato wengè. Rivestimento in similpelle sagomato lavabile con imbottitura in poliuretano.

**ITEM N. LE. 126 IVY PLUS**

Birch plywood structure, shoulders and cross pieces thickness 18 mm, lower shelf 12 mm. Water based painting wengè color. Artificial leather shaped washable padded with polyurethane.



RIPIANO



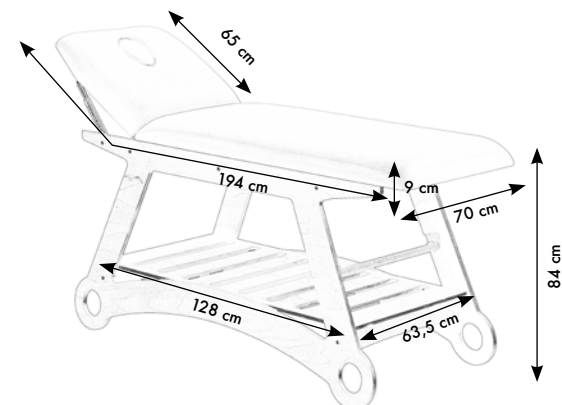
LARGHEZZA LETTINO 70 cm



PORTA ROTOLO

REGOLAZIONE GRADUALE  
TESTATA REGOLABILE

FORO VISO ESTRAIBILE CON FERMI



37  
Kg.

le 126 lettino legno IVY PLUS  
verniciato wengè



**COD. LE. 126 LETTINO IVY PLUS**

Struttura multistrato di betulla, spalle e traverse spessore 18 mm, ripiano inferiore 12 mm, verniciato bianco. Rivestimento in similpelle sagomato lavabile con imbottitura in poliuretano.

**ITEM N. LE. 126 IVY PLUS**

Birch plywood structure, shoulders and cross pieces thickness 18 mm, lower shelf 12 mm. Water based painting white color. Artificial leather shaped washable padded with polyurethane.



RIPIANO



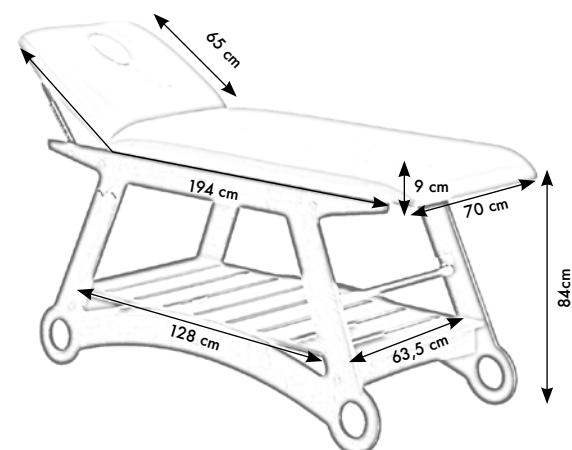
LARGHEZZA LETTINO 70 cm



PORTA ROTOLO

REGOLAZIONE GRADUALE  
TESTATA REGOLABILE

FORO VISO ESTRAIBILE CON FERMI



37  
Kg.

le 126 lettino legno IVY PLUS  
verniciato bianco



**COD. CA. 310 CARRELLO SABRY PLUS**  
**COD. SG. 402 SCALINO LEGNO PLUS**

Struttura in multistrato di betulla spalle e traversi spessore 18 mm, verniciato wengè o bianco.

**ITEM N. CA. 310 SABRY PLUS**  
**ITEM N. SG. 402 STAIR ONE STEP PLUS**

Birch plywood structure, shoulders and cross pieces thickness 18 mm. Water based painting wengè color or white color.



PORTA SALVIETTA O PELLICOLA  
CA. 310



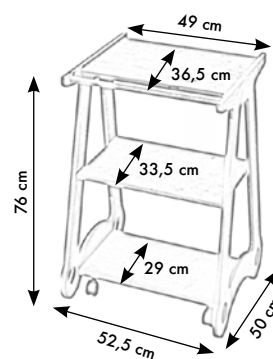
RUOTE PIROETTANTI  
CA. 310



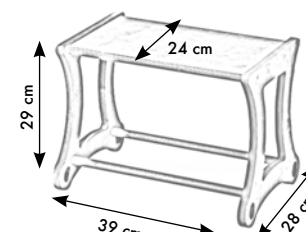
CA 310 carrello SABRY PLUS BIANCO



SG 402 scalino PLUS BIANCO



10  
Kg.



2,1  
Kg.

carrello SABRY PLUS  
SCALINO PLUS  
legno verniciato wengè o bianco



ca 310  
carrello SABRY PLUS

sg 402  
SCALINO PLUS

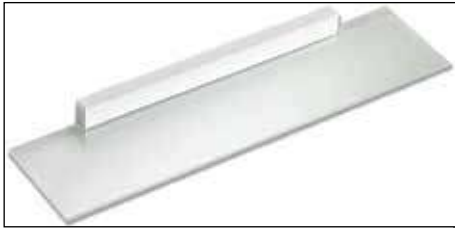


**COD. ME. 320 LARA 6**  
**COD. ME. 321 LARA 9**  
**COD. ME. 322 LARA 12**  
**COD. ME. 323 LARA 15**

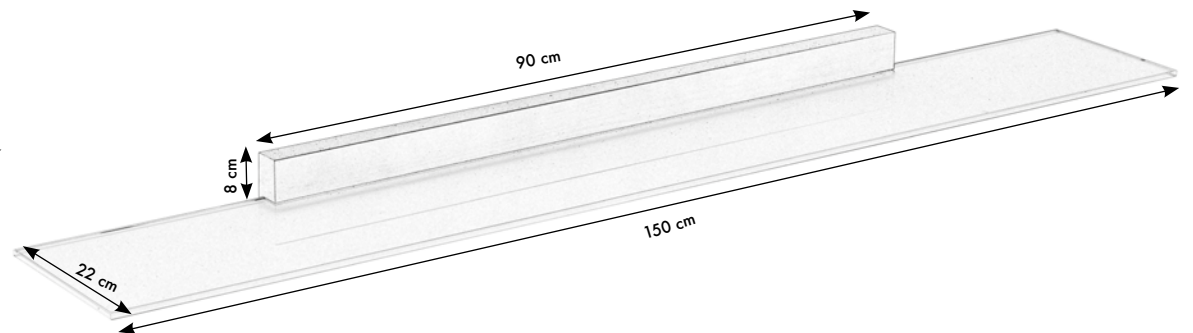
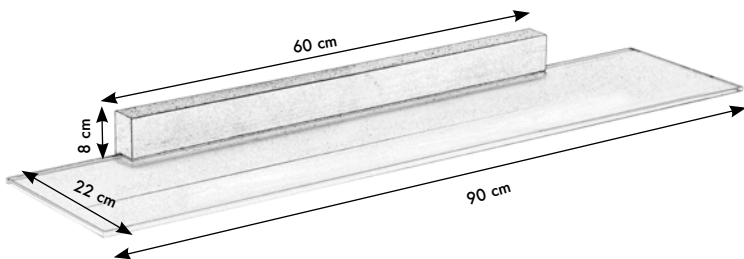
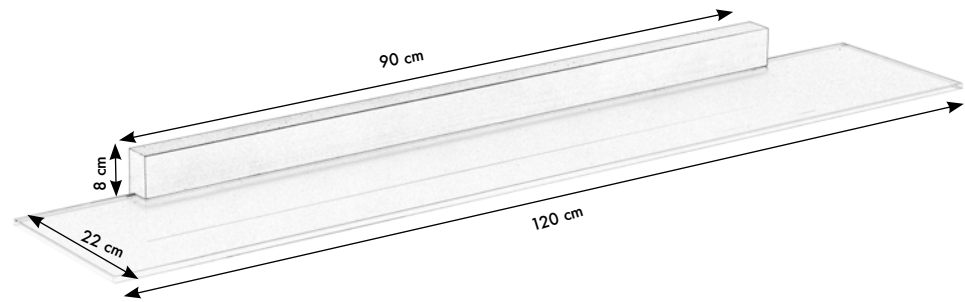
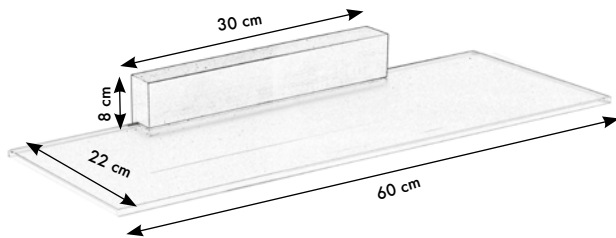
Mensola a muro con supporto in legno finitura wengè  
o bianco laccato con mensola in vetro temperato  
spessore 8 mm.

**ITEM. ME. 320 LARA 6**  
**ITEM. ME. 321 LARA 9**  
**ITEM. ME. 322 LARA 12**  
**ITEM. ME. 323 LARA 15**

Wall shelf with wooden wengè or white lacquer with glass  
shelf thickness 8 mm.

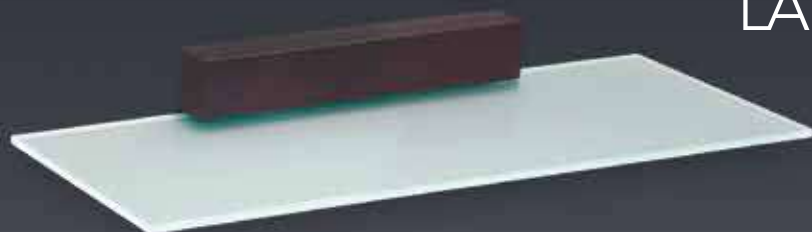


A RICHIESTA COLORE BIANCO VERNICIATO





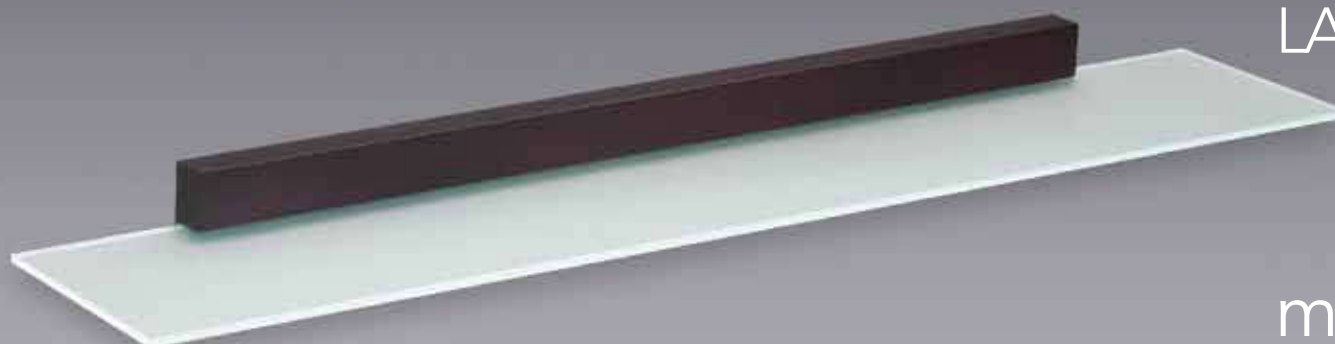
me 320  
LARA 6



me 321  
LARA 9



me 322  
LARA 12



me 323  
LARA 15



**COD. CA. 314 SCAFFALE ELISEO PLUS**  
**COD. CA. 315 SCAFFALE VALE PLUS**  
**COD. CA. 311 MOBILETTO NIKI PLUS**

Struttura in multistrato di betulla, spalle e traversi spessore 18 mm, ripiani 12 mm, verniciato wengè o bianco.

**ITEM N. CA. 314 ELISEO PLUS BOOKCASE**  
**ITEM N. CA. 315 VALE PLUS BOOKCASE**  
**ITEM N. CA. 311 NIKI PLUS CABINET**

Birch plywood structure, shoulders and cross pieces thickness 18 mm. Shelf 12 mm. Water based painting wengè color or white color.



RIPIANO INTERNO  
CA. 311



PARTICOLARE RIPIANO REMOVIBILE E REGOLABILE  
NELLE VARIE ALTEZZE CA. 314 CA. 315



MANIGLIA CALAMITATA  
CA. 311



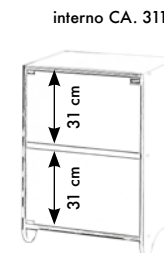
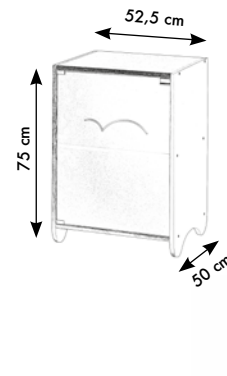
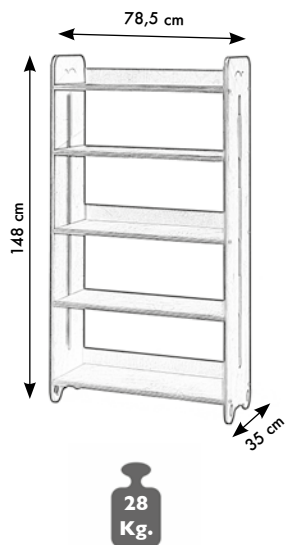
PARTICOLARE PIEDE  
CA. 314 CA. 315



ANTINA PLEXIGLASS SATINATO CA. 311



A RICHIESTA COLORE BIANCO VERNICIATO



ca 314  
ELISEO PLUS



scaffale ELISEO PLUS  
scaffale VALE PLUS  
mobiletto NIKI PLUS  
legno verniciato wengè



ca 315  
VALE PLUS

ca 311  
NIKI PLUS



**elettro**  
*beauty*





**COD. LE. 125 LETTINO IVY**

Struttura in multistrato di betulla, spalle e traverse spessore 18 mm, ripiano inferiore 12 mm tintura ad acqua colore ciliegio o wengè.  
Rivestimento in similpelle lavabile bianco con imbottitura in poliuretano.

**ITEM N. LE. 125 IVY BED**

Birch plywood structure, shoulders and cross pieces thickness 18 mm, lower shelf 12 mm. Water based painting cherry color or wengè color. Artificial leather with white washable polyurethane.



RIPIANO



REGOLAZIONE GRADUALE



PORTA ROTOLO



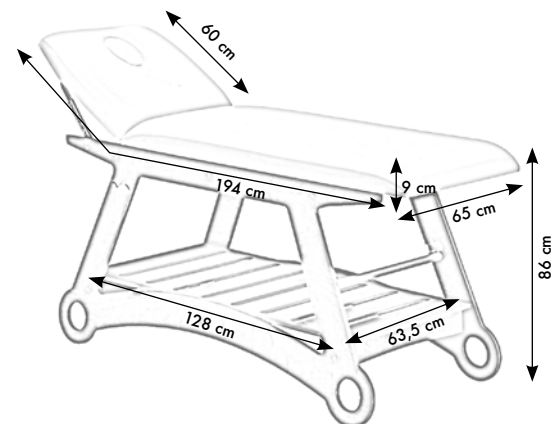
TESTATA REGOLABILE



FORO VISO ESTRAIBILE CON FERMI



A RICHIESTA COLORE WENGÈ TINTO AD ACQUA



37  
Kg.

le 125 lettino legno IVY  
tinto ad acqua



**COD. CA. 308 CARRELLO SABRY LEGNO**  
**COD. SG. 399 SCALINO LEGNO 1 GRADINO**

Struttura in multistrato di betulla spalle e traversi spessore 18 mm, tinto ad acqua colore ciliegio o wengè.

**ITEM N. CA. 308 SABRY**  
**ITEM N. SG. 399 STAIR ONE STEP**

Birch plywood structure, shoulders and cross pieces thickness 18 mm. Painting cherry color or wengè color.



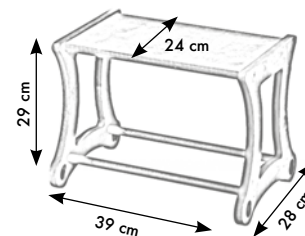
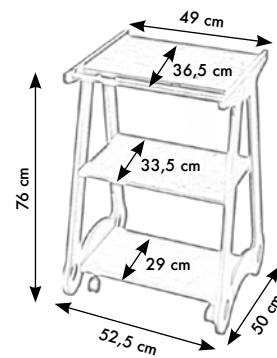
PORTA SALVIETTA O PELLICOLA  
CA. 308



RUOTE PIROETTANTI  
CA. 308



A RICHIESTA COLORE WENGÈ TINTO AD ACQUA





carrello SABRY  
SCALINO  
legno tinto ad acqua



ca 308  
carrello SABRY

sg 399  
SCALINO



**COD. CA. 312 SCAFFALE ELISEO**  
**COD. CA. 313 SCAFFALE VALE**  
**COD. CA. 307 MOBILETTO NIKI**

Struttura in multistrato di betulla, spalle e traversi spessore 18 mm, ripiani 12 mm, tinto ad acqua colore ciliegio o wengè.

**ITEM N. CA. 312 ELISEO BOOKCASE**  
**ITEM N. CA. 313 VALE BOOKCASE**  
**ITEM N. CA. 307 NIKI CABINET**

Birch plywood structure, shoulders and cross pieces thickness 18 mm. Shelf 12 mm. Water based painting cherry color or wengè color.



RIPIANO INTERNO  
CA. 307



PARTICOLARE RIPIANO REMOVIBILE E REGOLABILE  
NELLE VARIE ALTEZZE CA. 312 CA. 313



MANIGLIA CALAMITATA  
CA. 307



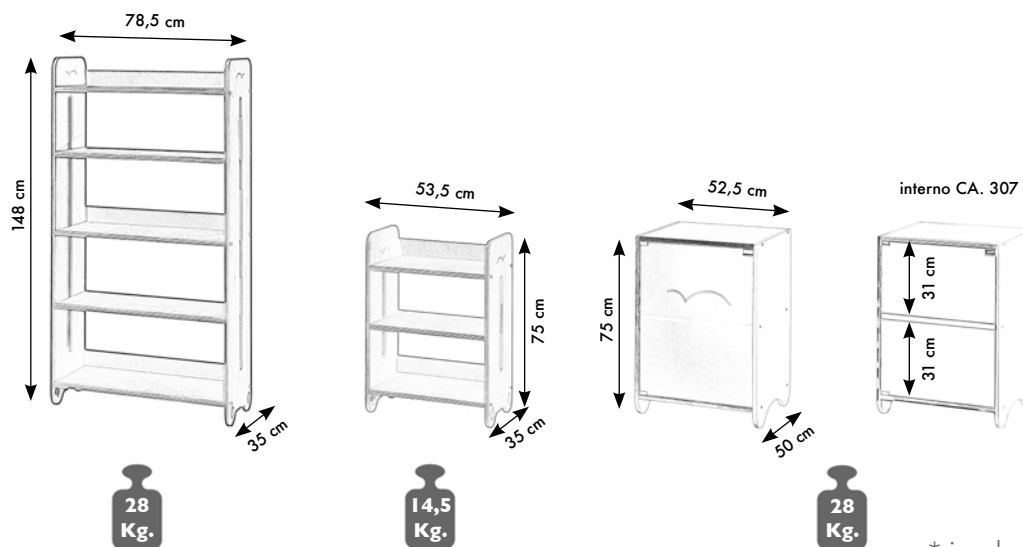
PARTICOLARE RIPIANO  
CA. 312 CA. 313



ANTINA PLEXIGLASS SATINATO



A RICHIESTA COLORE WENGÈ TINTO AD ACQUA



ca 312  
ELISEO



scaffale ELISEO  
scaffale VALE  
mobiletto NIKI  
legno tinto ad acqua



ca 313  
VALE



ca 307  
NIKI

Serie acciaio

**elettro**  
*beauty*





**COD. LE. 123 LETTINO EDO**

Struttura in acciaio tubolare diametro 30 mm verniciato a polvere epossidica colore bianco. Rivestimento in similpelle lavabile bianco con imbottitura in poliuretano. Ripiano in legno lavabile antigraffio.

**ITEM N. LE. 123 EDO BED**

The structure is in tubular steel 30 mm diameter epoxy powder-coated white finish colour. Artificial leather with white washable polyurethane. Wooden scratch-proof washable shelf.



TAPPO PER FORO VISO ESTRAIBILE CON FERMI



PIEDINI REGOLABILI



TESTATA REGOLABILE



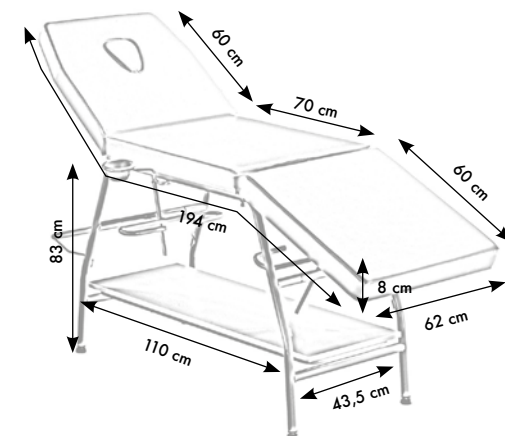
CIOTOLINA REMOVIBILE POSIZIONABILE AMBO I LATI



RIPIANO

CUSCINO CILINDRICO COD. CO. 504  
MISURE CM 35X Ø 12 ca (a richiesta)

PARTE PIEDI REGOLABILE

CUSCINO RETTANGOLARE COD. CO. 505  
MISURE CM 40 X 30 ca (a richiesta)PORTA ROTOLO REMOVIBILE  
POSIZIONABILE AMBO LE PARTI

le 123 lettino EDO



**COD. LE. 122 LETTINO MAX**

Struttura in acciaio tubolare diametro 30 mm verniciato a polvere epossidica colore bianco. Rivestimento in similpelle lavabile bianco con imbottitura in poliuretano. Ripiano in legno lavabile antigraffio.

**ITEM N. LE. 122 MAX BED**

The structure is in tubular steel 30 mm diameter epoxy powder-coated white finish colour. Artificial leather with white washable polyurethane. Wooden scratch-proof washable shelf.



TAPPO PER FORO VISO ESTRAIBILE CON FERMI



PIEDINI REGOLABILI



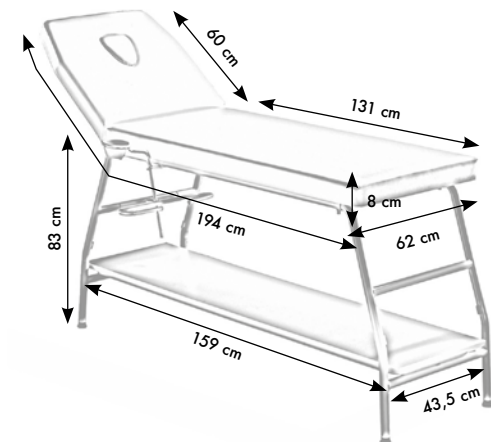
TESTATA REGOLABILE



CIOTOLINA REMOVIBILE POSIZIONABILE AMBO I LATI



RIPIANO

CUSCINO CILINDRICO COD. CO. 504  
MISURE CM 35 X Ø 12 ca (a richiesta)PORTA ROTOLO REMOVIBILE  
POSIZIONABILE AMBO LE PARTICUSCINO RETTANGOLARE COD. CO. 505  
MISURE CM 40 X 30 ca (a richiesta)



le 122 lettino MAX



**COD. LE. 121 LETTINO ALE**

Struttura in acciaio tubolare diametro 30 mm verniciato a polvere epossidica colore bianco. Rivestimento in similpelle lavabile bianco con imbottitura in poliuretano.

**ITEM N. LE. 121 ALE BED**

The structure is in tubular steel 30 mm diameter epoxy powder-coated white finish colour. Artificial leather with white washable polyurethane.



TAPPO PER FORO VISO ESTRAIBILE CON FERMI



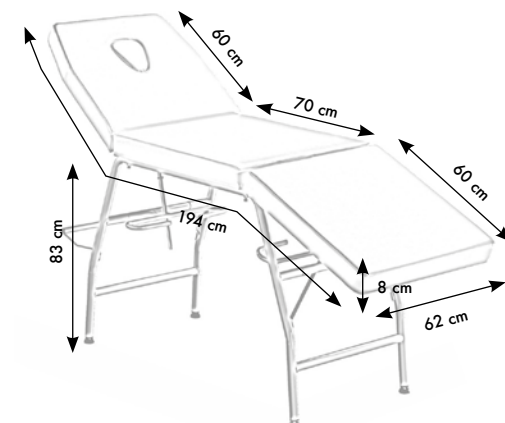
PIEDINI REGOLABILI



TESTATA REGOLABILE



PARTE PIEDI REGOLABILE

PORTA ROTOLO REMOVIBILE  
POSIZIONABILE AMBO LE PARTICUSCINO CILINDRICO COD. CO. 504  
MISURE CM 35 X Ø 12 ca (a richiesta)CUSCINO RETTANGOLARE COD. CO. 505  
MISURE CM 40 X 30 ca (a richiesta)

25  
Kg.

le 121 lettino ALE



**COD. LE. 120 LETTINO MANU**

Struttura in acciaio tubolare diametro 30 mm verniciato a polvere epossidica colore bianco. Rivestimento in similpelle lavabile bianco con imbottitura in poliuretano.

**ITEM N. LE. 120 MANU BED**

The structure is in tubular steel 30 mm diameter epoxy powder-coated white finish colour. Artificial leather with white washable polyurethane.



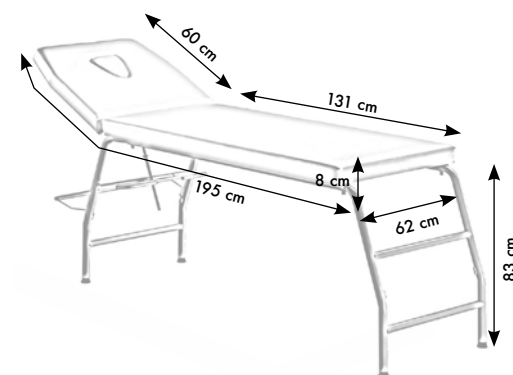
TAPPO PER FORO VISO ESTRAIBILE CON FERMI



PIEDINI REGOLABILI



TESTATA REGOLABILE

CUSCINO CILINDRICO COD. CO. 504  
MISURE CM 35X Ø 12 ca (a richiesta)PORTA ROTOLO REMOVIBILE  
POSIZIONABILE AMBO LE PARTICUSCINO RETTANGOLARE COD. CO. 505  
MISURE CM 40 X 30 ca (a richiesta)

25  
Kg.

# le 120 lettino MANU



**COD. LE. 104 LETTINO AURORA**

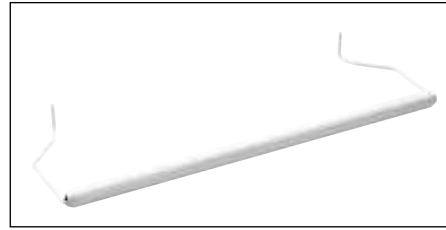
Struttura in acciaio tubolare diametro 30 mm verniciato a polvere epossidica colore bianco. Rivestimento in similpelle lavabile bianco con imbottitura in poliuretano.

**ITEM N. LE. 104 AURORA BED**

The structure is in tubular steel 30 mm diameter epoxy powder-coated white finish colour. Artificial leather with white washable polyurethane.



TESTATA REGOLABILE



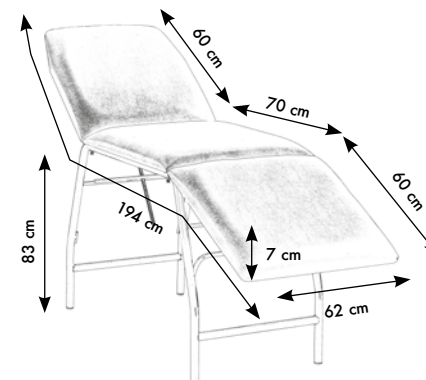
PORTA ROTOLO A RICHIESTA COD. LE.124



PREDISPOSTO PER PORTA ROTOLO



PARTE PIEDI REGOLABILE

**CUSCINO CILINDRICO COD. CO. 504**  
MISURE CM 35X Ø 12 ca (a richiesta)**CUSCINO RETTANGOLARE COD. CO. 505**  
MISURE CM 40X 30 ca (a richiesta)**22**  
Kg.

le 104 lettino AURORA



**COD. LE. 103 LETTINO KATIA**

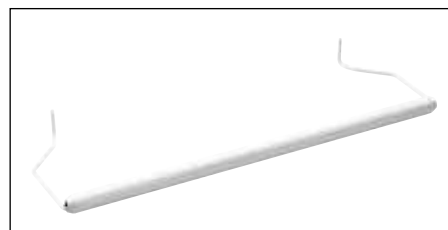
Struttura in acciaio tubolare diametro 30 mm verniciato a polvere epossidica colore bianco. Rivestimento in similpelle lavabile bianco con imbottitura in poliuretano.

**ITEM N. LE. 103 KATIA BED**

The structure is in tubular steel 30 mm diameter epoxy powder-coated white finish colour. Artificial leather with white washable polyurethane.



TESTATA REGOLABILE



PORTA ROTOLO A RICHIESTA COD. LE.124



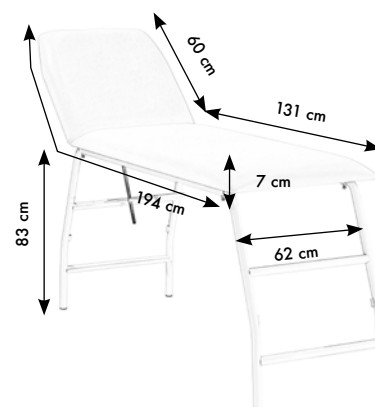
PREDISPOSTO PER PORTA ROTOLO



CUSCINO CILINDRICO COD. CO. 504  
MISURE CM 35X Ø 12 ca (a richiesta)



CUSCINO RETTANGOLARE COD. CO. 505  
MISURE CM 40X 30 ca (a richiesta)



22  
Kg.



le 103 lettino KATIA



**COD. LE. 102 LETTINO GIULY**

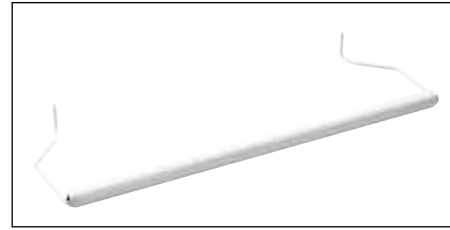
Struttura in acciaio tubolare diametro 25 mm verniciato a polvere epossidica colore bianco. Rivestimento in similpelle lavabile bianco con imbottitura in poliuretano.

**ITEM N. LE. 102 GIULY BED**

The structure is in tubular steel 25mm diameter epoxy powder-coated white finish colour. Artificial leather with white washable polyurethane.



TESTATA REGOLABILE



PORTA ROTOLO A RICHIESTA COD. LE.124



PREDISPOSTO PER PORTA ROTOLO



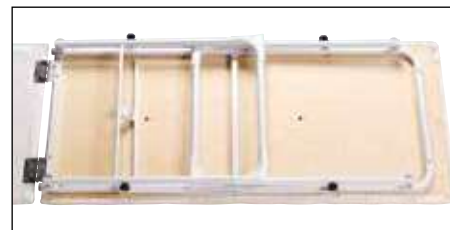
GAMBE PIEGHEVOLI



ANTI RIBALTAMENTO



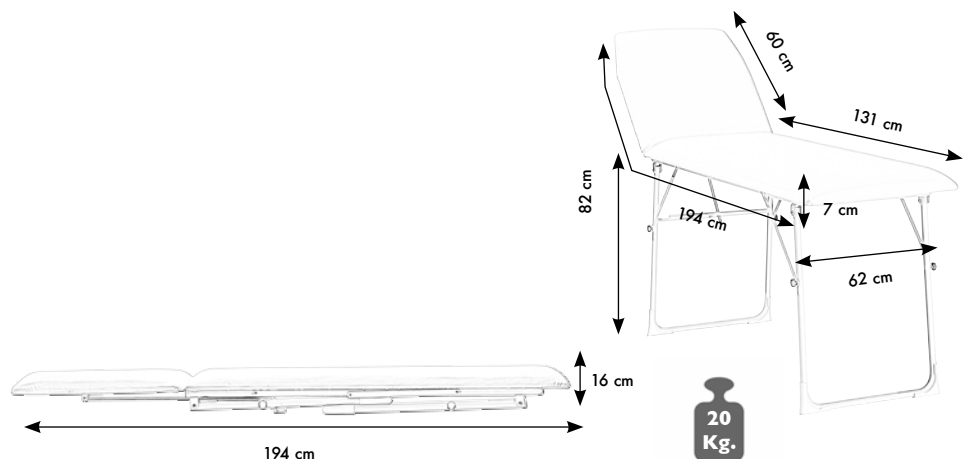
CUSCINO CILINDRICO COD. CO. 504  
MISURE CM 35X Ø 12 ca (a richiesta)



LETTINO CON GAMBE CHIUSE



CUSCINO RETTANGOLARE COD. CO. 505  
MISURE CM 40X 30 ca (a richiesta)



# le 102 lettino GIULY



**COD. LE. 112 LETTINO PORTATILE FASHION**

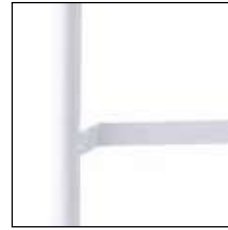
Struttura in acciaio diametro 22 mm. Verniciato a polvere epossidica colore bianco. Rivestimento in similpelle lavabile bianco con imbottitura in poliuretano.

**ITEM N. LE. 112 FASHION PORTABLE BED**

The structure is in tubular steel 22 mm diameter epoxy powder-coated white finish colour. Non deformable polyurethane padding covered with white washable artificial leather.



TESTATA REGOLABILE



GAMBE RINFORZATE



TAPPO FORO VISO ESTRAIBILE CON FERMI



SNODI D'ACCIAIO



REGOLAZIONE GRADUALE



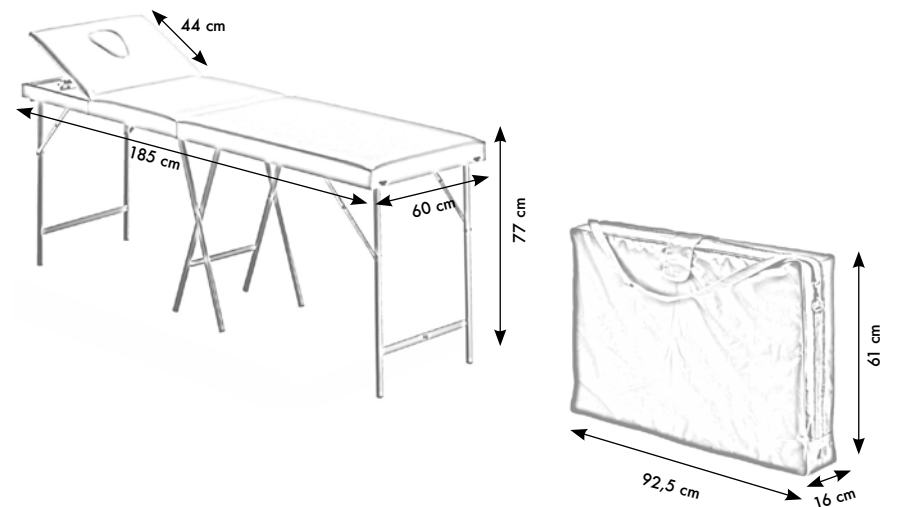
CUSTODIA A RICHIESTA COD. LE.115



GOMMINI D'APPOGGIO



GANCI DI CHIUSURA



# le 112 lettino FASHION



**COD. LE. 111 LETTINO PORTATILE ROX**

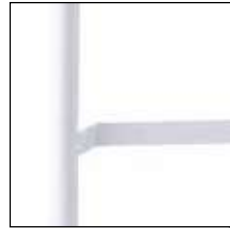
Struttura in acciaio diametro 22 mm. Verniciato a polvere epossidica colore bianco. Rivestimento in similpelle lavabile bianco con imbottitura in poliuretano.

**ITEM N. LE. 111 ROX PORTABLE BED**

The structure is in tubular steel 22 mm diameter epoxy powder-coated white finish colour. Artificial leather with white washable polyurethane.



CUSCINO



GAMBE RINFORZATE



TAPPO FORO VISO ESTRAIBILE CON FERMI



SNODI D'ACCIAIO



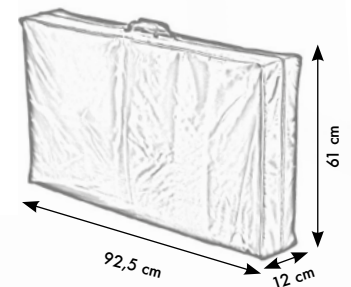
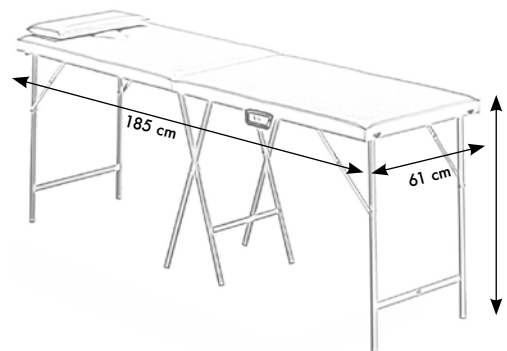
GOMMINI D'APPOGGIO



CUSTODIA A RICHIESTA COD. LE.115



GANCI DI CHIUSURA



# le 111 lettino ROX



**COD. LE. 110 LETTINO PORTATILE LOLA**

Struttura in acciaio diametro 22 mm. Verniciato a polvere epossidica colore bianco. Rivestimento in similpelle lavabile bianco con imbottitura in poliuretano.

**ITEM N. LE. 110 LOLA PORTABLE BED**

The structure is in tubular steel 22 mm diameter epoxy powder-coated white finish colour. Artificial leather with white washable polyurethane.



CUSCINO



GAMBE RINFORZATE



GOMMINI D'APPOGGIO



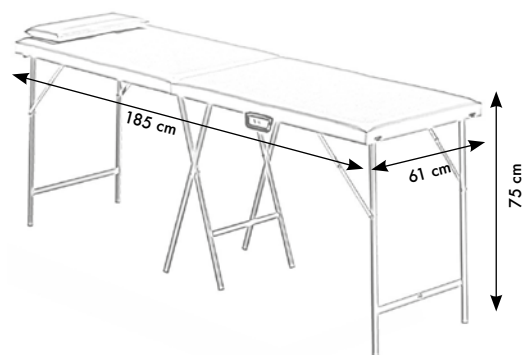
SNODI D'ACCIAIO



GANCI DI CHIUSURA



CUSTODIA A RICHIESTA COD. LE.115





# le 110 lettino LOLA



**COD. LE. 118 LETTINO PORTATILE ROOM**

Struttura in acciaio quadro, 22 mm. Verniciato a polvere epossidica colore bianco. Rivestimento in similpelle lavabile bianco con imbottitura in poliuretano.

**ITEM N. LE. 118 ROOM PORTABLE BED**

The structure is in square steel, 22 mm, treated with epoxid painting in white colour. Artificial leather with white washable polyurethane.



GAMBE RINFORZATE



TESTATA REGOLABILE



SNODI D'ACCIAIO



FORO VISO



BARRA PULZONATA PER REGOLAZIONE TESTATA



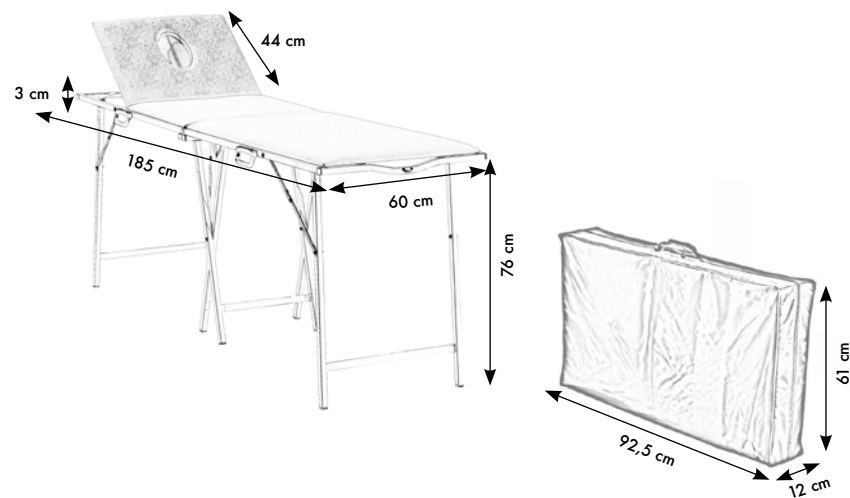
CUSTODIA IN DOTAZIONE



GANCIO DI CHIUSURA



LACCETTO DI CHIUSURA



# le 118 lettino ROOM



Serie sedie acciaio

**elettro**  
*beauty*





**COD. PO.205 POLTRONA TRUCCO SHARON**

Struttura in acciaio tubolare diametro 22 verniciato a polvere epossidica colore bianco. Rivestimento in similpelle lavabile bianco con imbottitura in poliuretano.

**ITEM N. PO 205 SHARON MAKE-UP CHAIR**

The structure is in tubular steel 22 mm diameter epoxy powder-coated white finish colour. Artificial leather with white washable polyurethane.



POGGIATESTA REGOLABILE



CIOTOLINA REMOVIBILE POSIZIONABILE AMBO I LATI



REGOLABILE IN ALTEZZA CON POMPA A GAS



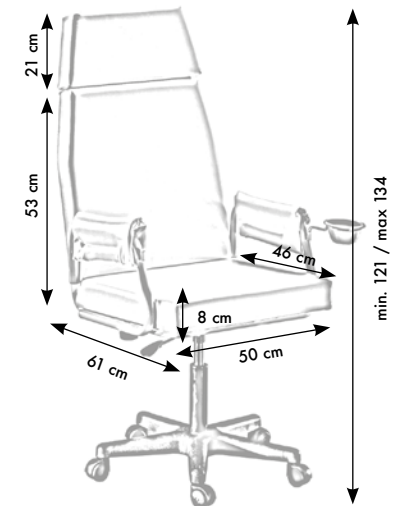
PIEDINI FISSI

BRACCIOLI REMOVIBILI  
E RIBALTABILI

RUOTE PIROETTANTI A RICHIESTA



PRADELLINO E REGGIGAMBE SONO ACCESSORI PER LA POLTRONA TRUCCO SHARON PO. 205



po 205 poltrona trucco SHARON



Struttura in acciaio verniciato a polvere epossidica.  
Rivestimento in similpelle lavabile con imbottitura  
in poliuretano.

**COD. SG. 414 REGGIGAMBE**

**COD. SG. 415 PRADELLINO CON REGGIGAMBE**  
Ripiano in legno lavabile antigraffio.

Epoxy powder-coated steel structure. Non deformable  
polyurethane padding covered with white washable  
artificial leather.

**ITEM N. SG. 414 LEGS HOLDER**

**ITEM N. SG. 415 STAIR AT ONE STEP AND LEGS HOLDER**  
Wooden scratch-proof washable shelf



REGOLAZIONE INCLINAZIONE



REGOLABILE IN ALTEZZA



PORTA LENTE

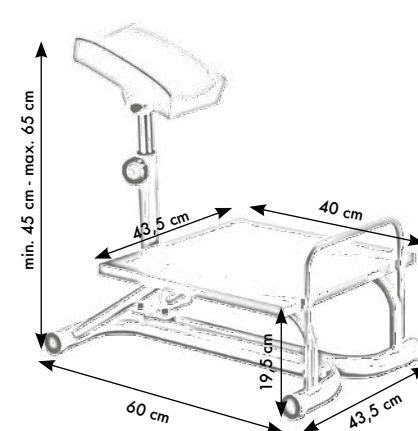
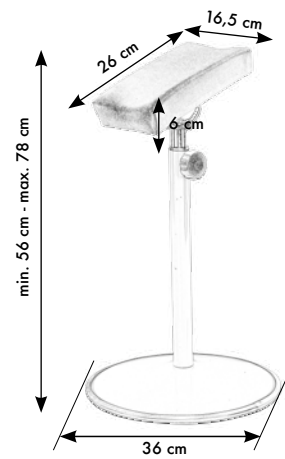
PREDISPOSTO PER LENTE (lente a richiesta)



GOMMA ANTISCIVOLO



ASTA FERMA VASCHETTA



4  
Kg.

5  
Kg.



REGGIGAMBE  
PRADELLINO con reggigambe



sg 414  
REGGIGAMBE



sg 415  
PRADELLINO con reggigambe

**COD. PO.209 POLTRONA PODOLOGICA ELENA**

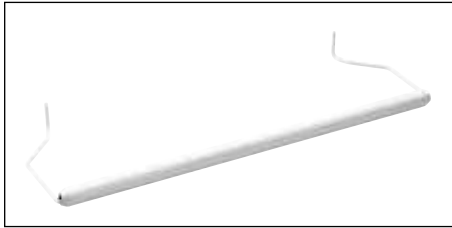
Struttura in acciaio tubolare diametro 30 verniciato a polvere epossidica colore bianco. Rivestimento in similpelle lavabile bianco con imbottitura in poliuretano. Ripiano in legno lavabile antigraffio.

**ITEM N. PO 209 ELENA ARMCHAIR PEDICURE**

The structure is in tubular steel 30 mm diameter epoxy powder-coated white finish colour. Artificial leather with white washable polyurethane. Wooden scratch-proof washable shelf.



SCHIENALE RECLINABILE

REGOLAZIONE INCLINAZIONE  
REGOLABILE IN ALTEZZAPORTA ROTOLO A RICHIESTA  
COD. LE. 124PIANALE DI SERVIZIO SCORREVOLE  
ANTISCIVOLO

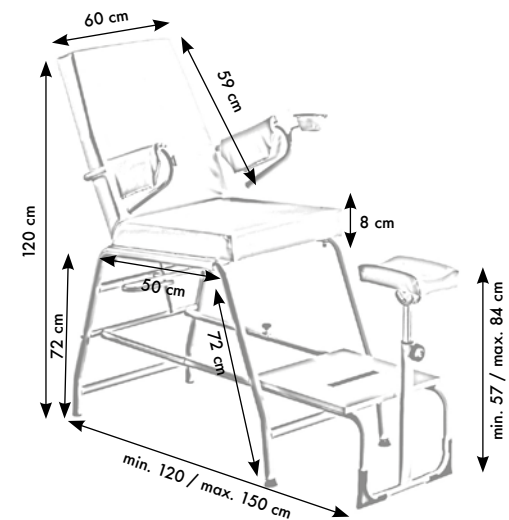
2 PIEDINI REGOLABILI ANTERIORI

BRACCIOLI REMOVIBILI  
E RIBALTABILI

ANTI RIBALTAMENTO



CIOTOLINA REMOVIBILE POSIZIONABILE AMBO I LATI



25  
Kg.

po 209 poltrona podologica ELENA



**COD. PO. 210 POLTRONA TAYLA**

Struttura in acciaio tubolare diametro 30 verniciato a polvere epossidica colore bianco. Rivestimento in similpelle lavabile bianco con imbottitura in poliuretano.

**ITEM N. PO. 210 TAYLA ARMCHAIR**

The structure is in tubular steel 30 mm diameter epoxy powder-coated white finish colour. Artificial leather with white washable polyurethane.



BRACCIOLI REMOVIBILI  
E RIBALTABILI



CIOTOLINA REMOVIBILE POSIZIONABILE AMBO I LATI



POGGIATESTA REGOLABILE IN ALTEZZA



PORTA ROTOLO IN DOTAZIONE



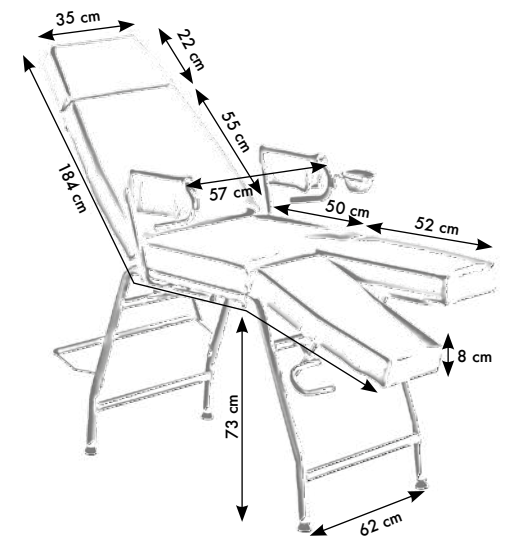
SCHIENALE REGOLABILE



PIEDINI REGOLABILI



PEDALINE REGOLABILI



po 210 poltrona TAYLA



Struttura in acciaio verniciato a polvere epossidica.  
Ripiani in legno lavabile antigraffio.

Ringhierine salva oggetti. Ruote piroettanti.

**COD. CA. 300 CARRELLO BEAUTY**

**COD. CA. 301 CARRELLO LOLLY**

Con presa di corrente a tre posti.

**COD. CA. 304 CARRELLO SIMO**

Con cassetto estraibile e presa di corrente a tre posti.

The structure is in steel epoxy powder-coated.

Wooden scratch-proof washable shelf.

Riplex outlet wivel casters.

**ITEM N. CA. 300 BEAUTY**

**ITEM N. CA. 301 LOLLY**

Electric plug three phases.

**ITEM N. CA. 304 SIMO**

Removable drawer and electric plug three phases.



RINGHIERINE SALVA OGGETTI REMOVIBILI



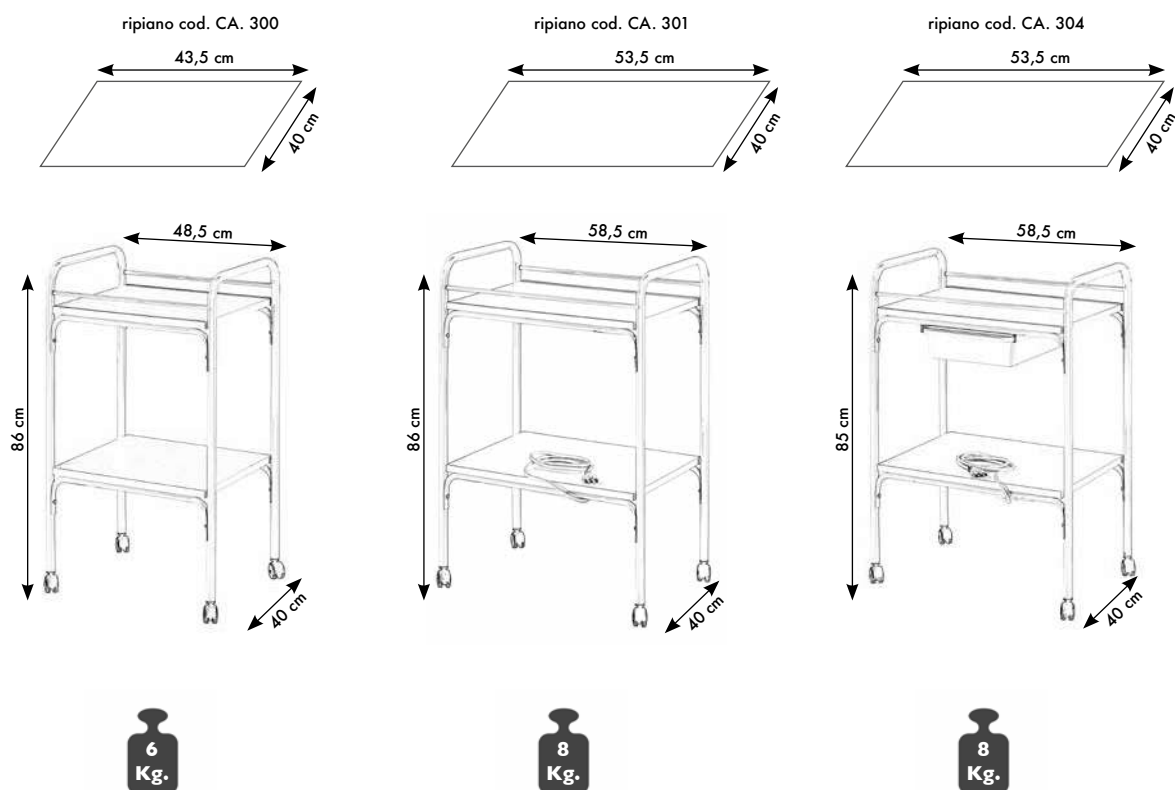
CASSETTO CA. 304



RUOTE PIROETTANTI



PRESA CORRENTE CA. 301 CA. 304



ca 301  
LOLLY



carrello LOLLY  
carrello BEAUTY  
carrello SIMO



ca 300  
BEAUTY



ca 304  
SIMO

Struttura in acciaio verniciato a polvere epossidica.  
Ripiani in legno lavabile antigraffio. Ringhierine  
salvaoggetti. Presa di corrente a tre posti. Ruote  
piroettanti.

**COD. CA. 302 CARRELLO SILVY**  
**COD. CA. 303 CARRELLO FRANCY**  
**COD. CA. 306 CARRELLO DANY**  
Con cassetto estraibile.

The structure is in steel epoxy powder-coated.  
Wooden scratch-proof washable shelf.  
Riplex outlet wivel casters.  
**ITEM N. CA. 302 SILVY**  
**ITEM N. CA. 303 FRANCY**  
**ITEM N. CA. 306 DANY**  
Removable drawer.



RINGHIERINE SALVA OGGETTI REMOVIBILI  
CA. 302 CA. 306



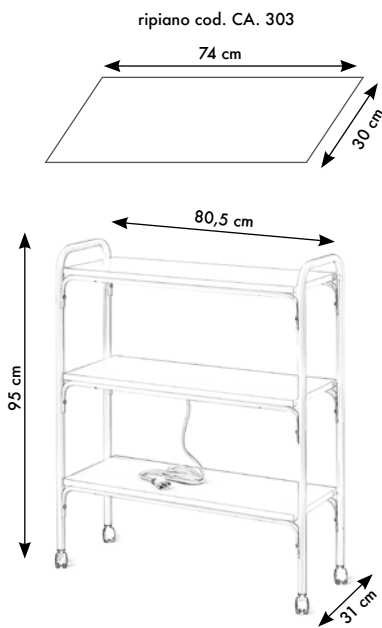
CASSETTO CA. 306



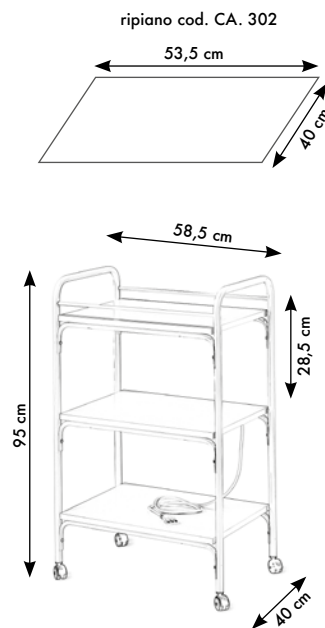
RUOTE PIROETTANTI



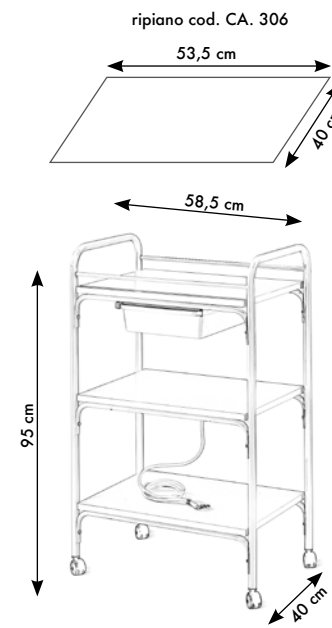
PRESA CORRENTE



13  
Kg.



12,5  
Kg.



12,5  
Kg.



ca 303  
FRANCY



carrello SILVY  
carrello FRANCY  
carrello DANY

ca 302  
SILVY



ca 306  
DANY

**COD. SG. 409 SGABELLO MATTIA**  
**COD. SG. 411 SGABELLO OMAR**  
**COD. SG. 413 SGABELLO ALBERTO**

Sgabello regolabile in altezza con pompa a gas.  
Rivestimento in similpelle lavabile con imbottitura in poliuretano.

**ITEM N. SG. 409 MATTIA STOOL**  
**ITEM N. SG. 411 OMAR STOOL**  
**ITEM N. SG. 413 ALBERTO STOOL**

Height adjustable stool with a gas pump.  
Artificial leather with white washable polyurethane.



SCHIENALE REGOLABILE IN ALTEZZA



POGGIAPIEDI COD. SG. 404 A RICHIESTA



SCHIENALINO SNODABILE



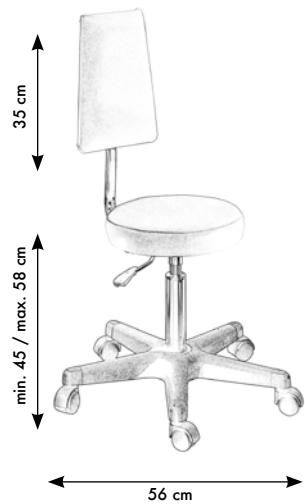
PIEDINI FISSI A RICHIESTA



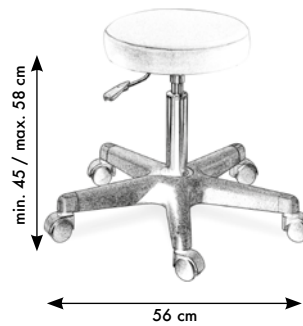
SEDUTA REGOLABILE IN ALTEZZA



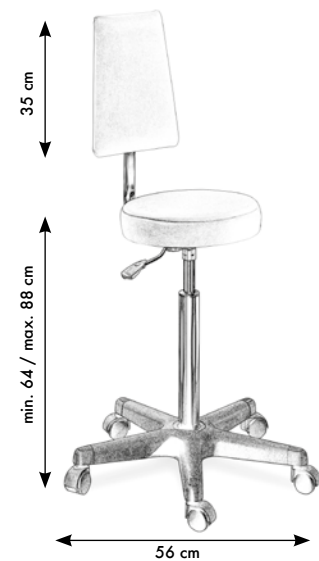
RUOTE PIROETTANTI



7  
Kg.



5  
Kg.



8  
Kg.



sg 409  
MATTIA



sg 413  
ALBERTO



sg 411  
OMAR

sgabello MATTIA  
sgabello OMAR  
sgabello ALBERTO

Struttura in acciaio verniciato a polvere epossidica.  
 Rivestimento in similpelle lavabile con imbottitura in poliuretano. Cassetti estraibili, ruote piroettanti.

**COD. SG. 416 SGABELLO PEDICURE**

**COD. SG. 417 SGABELLO PEDICURE-MANICURE**

Con ripiano in legno lavabile antigraffio e ciotolina manicure.

Epoxy powder-coated steel structure. Artificial leather with white washable polyurethane. Removable drawer, riplex outlet.

**ITEM N. SG. 416 PEDICURE STOOL**

**ITEM N. SG. 417 PEDICURE-MANICURE STOOL**

Wooden scratch-proof washable shelf and bowl for hands.



PIANO D'APPOGGIO AGGANCIABILE SUI 2 LATI



APERTURA CASSETTI AMBO I LATI



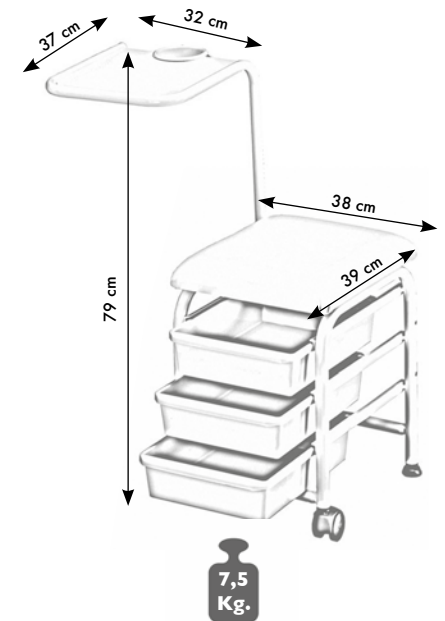
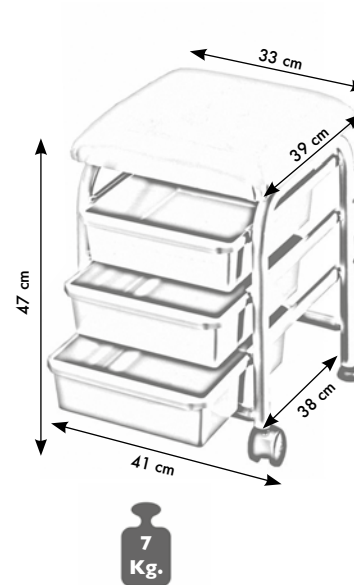
PIANO D'APPOGGIO CON CIOTOLINA REMOVIBILE



PIEDINO REGOLABILE



RUOTE PIROETTANTI



sgabello PEDICURE  
sgabello PEDICURE e MANICURE

sg 416  
sgabello PEDICURE



sg 417  
sgabello PEDICURE e MANICURE

**COD. SG. 400 SCALINO**

1 gradino.

**COD. SG. 401 SCALINA**

2 gradini.

Struttura in acciaio verniciato a polvere epossidica colore bianco.

Ripiani in legno lavabile antigraffio-antiscivolo.

**ITEM N. SG. 400 STAIR**

One step.

**ITEM N. SG. 401 STAIR**

Two step.

Epoxy powder-coated steel structure white finish colour.

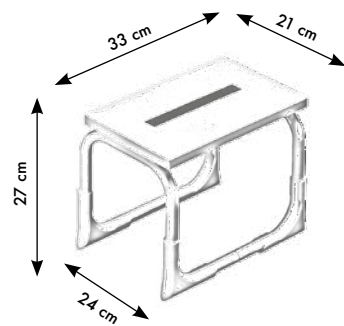
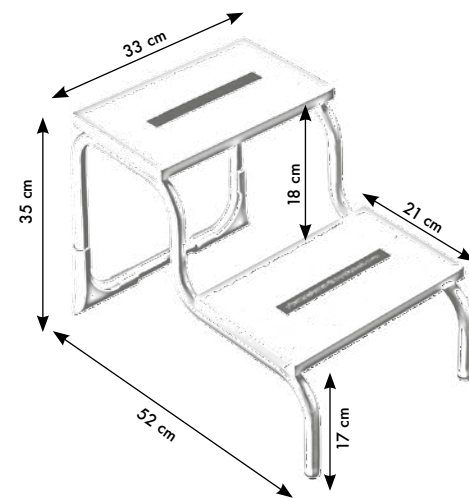
Wooden scratch-proof washable shelf. Wood brackets.



ANTISCIVOLO



ANTI RIBALTAMENTO

2,6  
Kg.4,4  
Kg.

SCALINO  
SCALINA



sg 400  
SCALINO



sg 401  
SCALINA

**COD. CA. 305 ECOBOX PATTY**

Struttura in multistrato. Spalle traverse spessore 18 mm. Colore bianco. Parte posteriore aperta.

**ITEM N. CA. 305 PATTY ECOBOX**

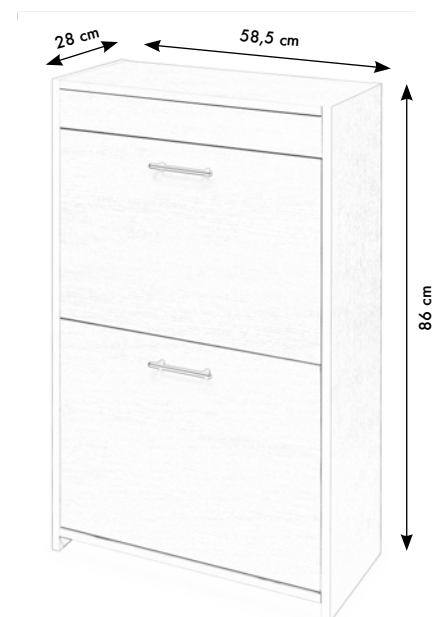
Birch plywood structure. Shoulders and cross pieces thickness 18 mm. Painting white color. Open back.



VANO PORTA OGGETTI



4 CONTENITORI CON MANICI



25  
Kg.



ca 305 mobiletto ecobox PATTY



Lente d'ingrandimento a grande superficie da 3 a 5 diottrie con braccio articolato.  
Lampada a luce fredda circolare da 22W con frangiluce disponibile nel colore bianco, nero o cromato.

**COD. LF. ST1 LAMPADA A LUCE FREDDA CON LENTE** e stativo fisso.

**COD. LF. ST2 LAMPADA A LUCE FREDDA CON LENTE** e stativo regolabile in altezza.

**COD. LF. ST3 LAMPADA A LUCE FREDDA CROMATA CON LENTE** e stativo regolabile in altezza.

**COD. LF. ST4 LAMPADA A LUCE FREDDA CON LENTE 5 DIOTRIE** e stativo regolabile in altezza.

**COD. LF. TA2 LAMPADA A LUCE FREDDA CON LENTE** con morsetto da tavolo.

**COD. LF. TA1 LAMPADA A LUCE FREDDA CON LENTE** con morsetto da muro.

Magnifying glass over a large area from 3 to 5 diopters arm articolato. Lampada cold light 22W circular baffle available in white, black or chrome.

**ITEM LF. ST1 COLD LIGHT LAMP WITH LENS** and fixed stand.

**ITEM LF. ST2 COLD LIGHT LAMP WITH LENS** and stand adjustable in height.

**ITEM LF. ST3 COLD LIGHT LAMP CHROME WITH LENS** and stand adjustable in height.

**ITEM LF. ST4 COLD LIGHT LAMP WITH LENS 5 DIOPTERS** and stand adjustable in height.

**ITEM LF. TA2 COLD LIGHT LAMP WITH LENS** for table mounting with terminal.

**ITEM LF. TA1 COLD LIGHT LAMP WITH LENS** for wall mounting with terminal.



SUPPORTO DA TAVOLO  
COD. LF. 03



PROLUNGA  
COD. LF. 09



SUPPORTO DA MURO  
COD. LF. 07



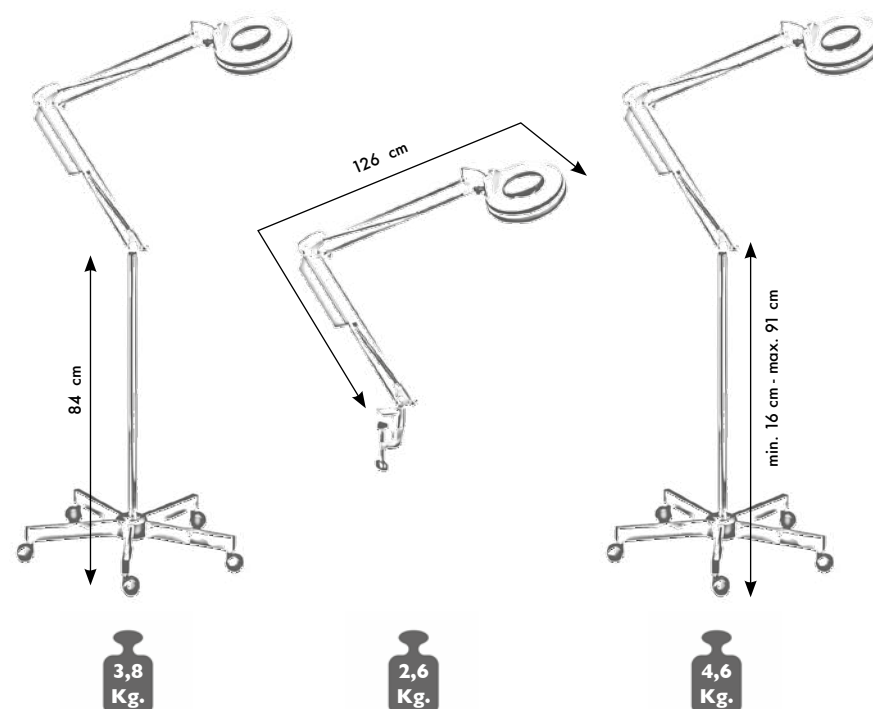
STATIVO REGOLABILE  
IN ALTEZZA

COD. LF. 04



STATIVO FISSO

COD. LF. 02



LAMPADA a luce  
fredda con lente



*Le composizioni di queste fotografie sono a scopo dimostrativo*

**COD. SC.1001 SCALDACERA MARY**

Scaldacera ad uso professionale. Adatto per barattoli da 400/500 gr.

**COD. ST.1020 STERILX**

Sterilizzatore a sfere di quarzo. Pratico e funzionale permette di portare a rapido riscaldamento tutti gli attrezzi estetici. La temperatura di 250°C che l'apparecchio può raggiungere garantisce la totale e veloce pulizia di tutti gli utensili. Ogni apparecchio contiene una confezione di sfere

**ITEM N. SC.1001 MARY WAX HEATER**

Wax heater appliances for professional use. Suitable for 400/500 gr. tins.

**ITEM N. ST 1020 STERILX**

Quartz sterilizer. It is practical and functional, and warms up quickly all cosmetic implements. This appliance may reach a temperature of 250°C. Each appliance is complete with a spheres bag.



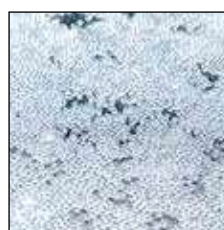
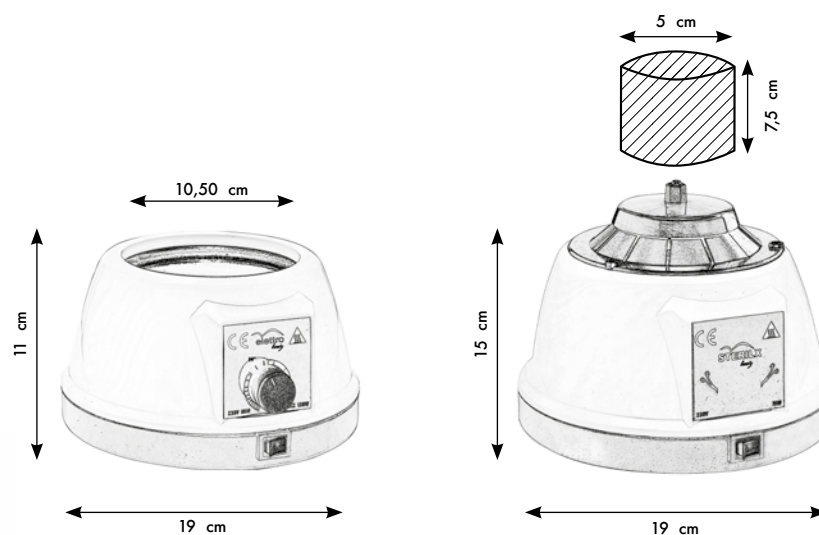
FUSIBILE DI SICUREZZA



PULSANTE LUMINOSO ON/OFF

REGOLAZIONE TEMPERATURA  
COD. SC. 1001

COPERCHIO STERILX

PENTOLINO PER SCALDACERA  
COD. SC. 1002 A RICHIESTASFERE IN DOTAZIONE E RICAMBI A RICHIESTA  
COD. EL. 11

scaldacera MARY  
sterilix



sc 1001  
MARY



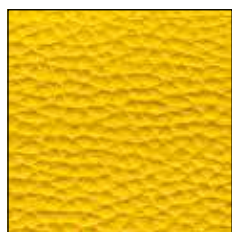
sc 1020  
sterilix

# COLORI IMBOTTITURA

## COLORI BASE



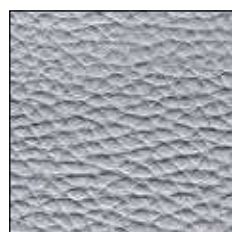
TXT VERNE 001



TXT VERNE 118



TXT VERNE 505



TXT VERNE 606



TXT VERNE 901

## COLORI OPZIONALI

DISPONIBILI A RICHIESTA CON SOVRAPREZZO



TXT VERNE 014



TXT VERNE 220



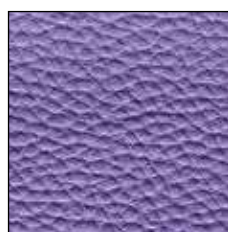
TXT VERNE 501



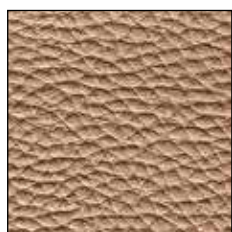
TXT VERNE 015



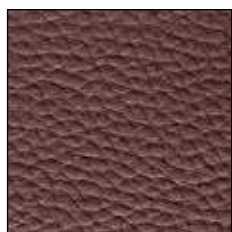
TXT VERNE 263



TXT VERNE 096



TXT VERNE 060



TXT VERNE 342



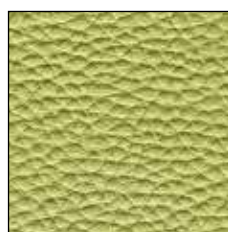
TXT VERNE 420



TXT VERNE 205



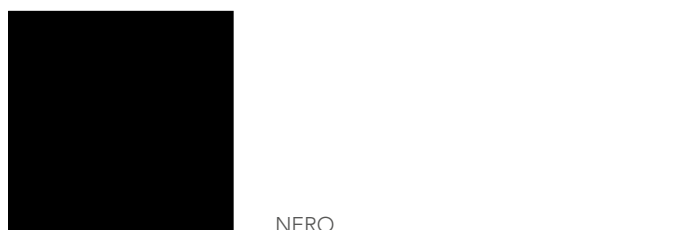
TXT VERNE 362



TXT VERNE 403

# POSSIBILITA' DI PERSONALIZZARE A VOSTRA SCELTA I PRODOTTI ABBINANDO I COLORI DELLE IMBOTTITURE CON I COLORI DEI TELAI.

## COLORI RIPIANO IN LEGNO PER CARRELLI



## COLORI TELAIO



## PERSONALIZZAZIONE PRODOTTI

A richiesta è possibile personalizzare i nostri prodotti per quanto riguarda la larghezza del lettino e le strutture in ferro e in legno.

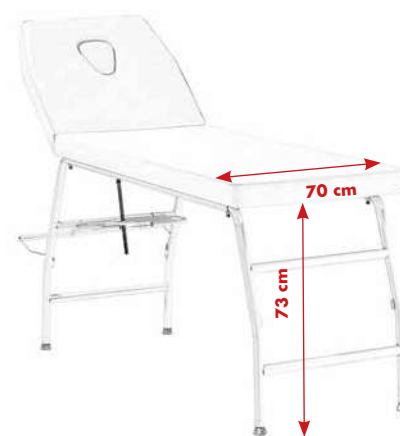
### ALTEZZA E LARGHEZZA LETTINO IN FERRO

A richiesta è possibile personalizzare l'altezza dei lettini con la struttura in ferro abbassandola dalla misura standard di 83 cm fino a 73 cm.

A richiesta è possibile personalizzare la larghezza del lettino in legno dalla misura standard di 62 cm a 70 cm.



MISURA STANDARD

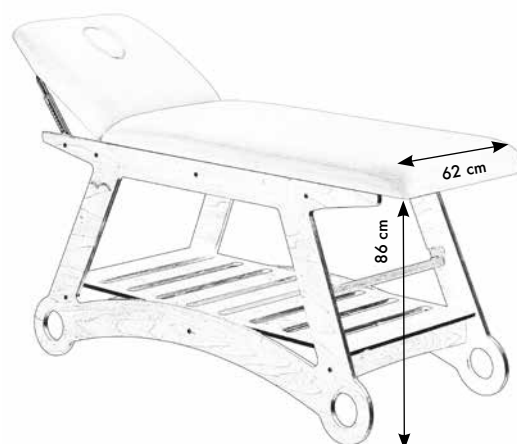


MISURA A RICHIESTA

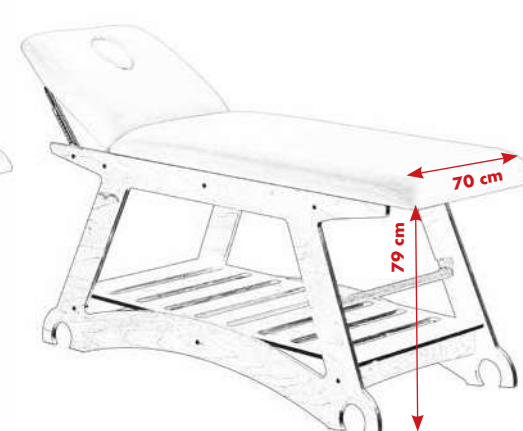
### ALTEZZA E LARGHEZZA LETTINO IN LEGNO

A richiesta è possibile personalizzare l'altezza dei lettini con la struttura in legno abbassandola dalla misura standard di 86 cm fino a 79 cm.

A richiesta è possibile personalizzare la larghezza del lettino in legno dalla misura standard di 62 cm a 70 cm.



MISURA STANDARD



MISURA A RICHIESTA